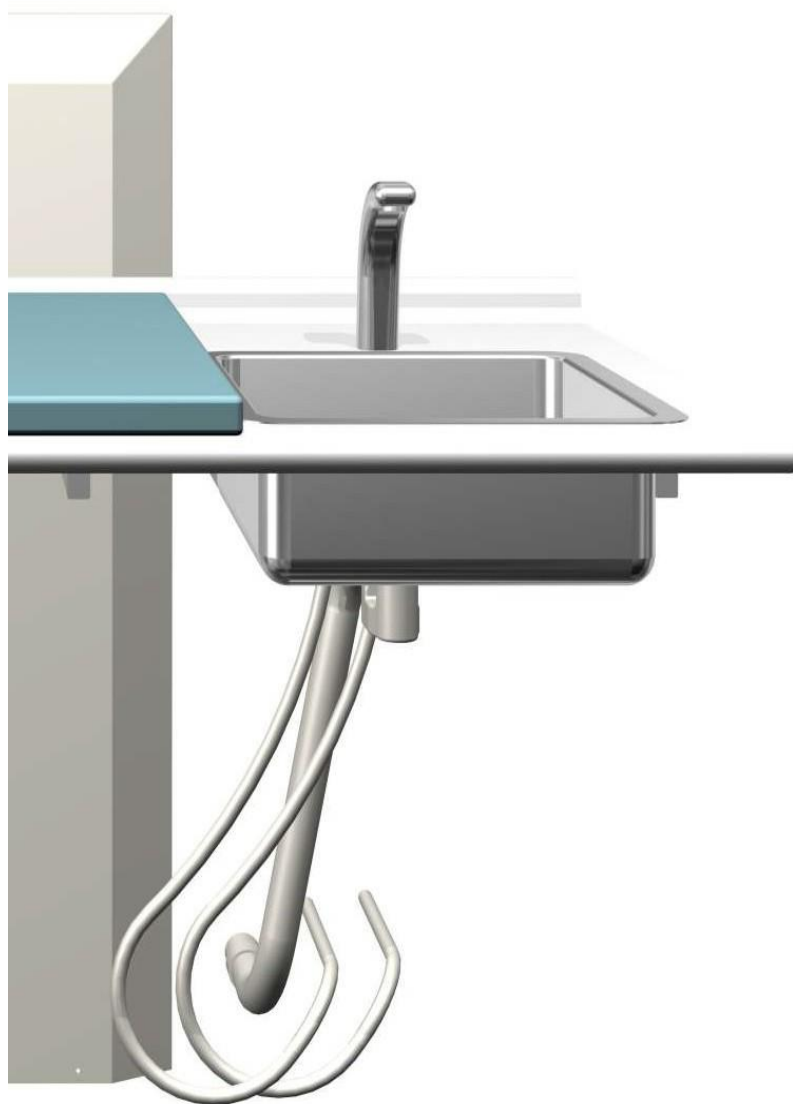


Beta Care Skötbord 70

Vägghängt höjdregerbart skötbord



Design och flexibilitet

Beta Care skötbord är ett av de mest flexibla skötborden på marknaden. Skötbordet kan som standard höjregleras mellan 30 - 100 cm. via en användarvänlig handhållen kontrollenhet.

Säkerhet

Beta Care skötbord är utrustat med ett effektivt säkerhetssystem som stoppar bordets höjjustering vid ev. kollision.

Funktion och enkelhet

Beta Care skötbord är utvecklade med fokus på enkel och rengöringsvänlig design utan svåråtkomliga områden.

Kvalitet och utveckling

Beta Care skötbord håller hög kvalitet. Senaste teknologi och innovativ produktutveckling ger brukaren mesta möjliga ergonomi och komfort.

Kvalitet och säkerhet

Beta Care skötbord är utvecklat och producerat i Danmark enligt relevanta standarder och säkerhetskrav i Maskindirektivet.

CE

Huvudkontor
Adress

Tel
Fax
e-mail
webbsida

Aspira Medical AB
Duvnäs
781 90 Borlänge
0243 - 23 05 00
0243 - 23 05 07
info@aspira.se
www.aspira.se

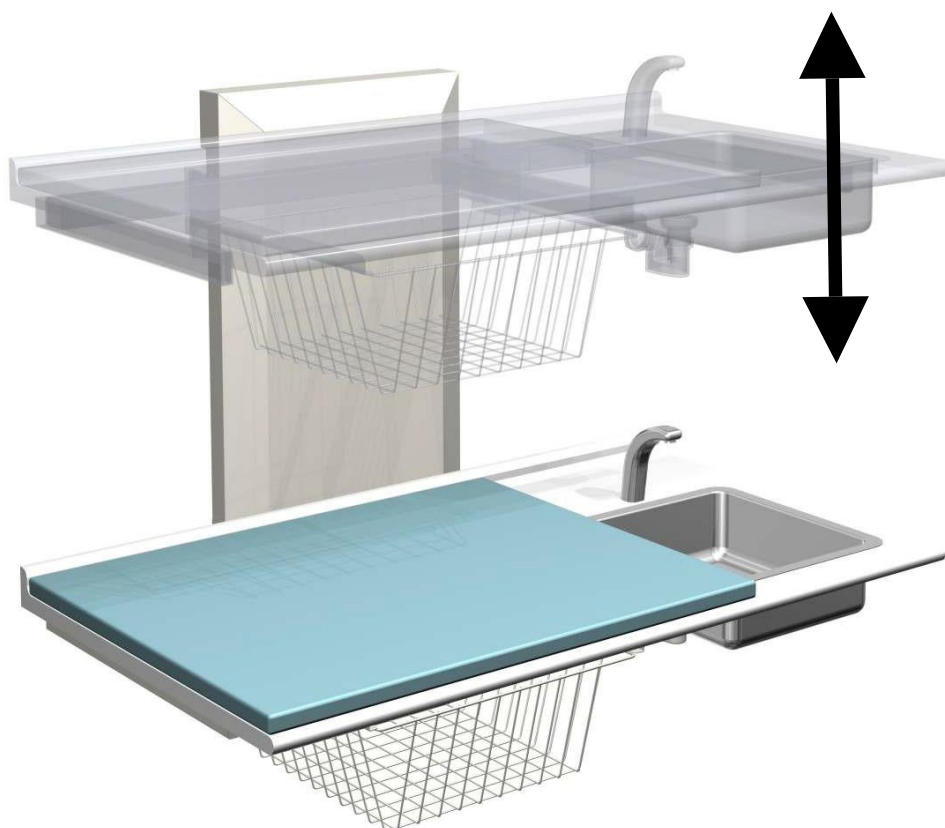
Försäljningskontor Malmö
Box 41
239 21 Skanör
040 - 47 57 98
-
info@aspira.se

Standardutförande:

- Höjddreglerbart (30-100 cm.)
- Vägghängt.
- Vit laminatbordsskiva ev. med ilagd stålvaske och armatur på höger eller vänster sida.
- Bordsskivans bredd kan väljas mellan 80-180cm, djup 70-80 cm)
- Standard engrepps armatur.
- Vattenlås, flexibel avloppsslang och flexibla matningsslangar.
- Trådkorg, utdragbar. Puslemadrass
- Skötbordsmadrass. (blå, grå, vit eller röd)

Specialutförande:

- Underlimmad vask.
- Beröringsfri armatur.
- Fällbart utförande. (se nästa sida)



CE

Huvudkontor
Adress

Tel
Fax
e-mail
webbida

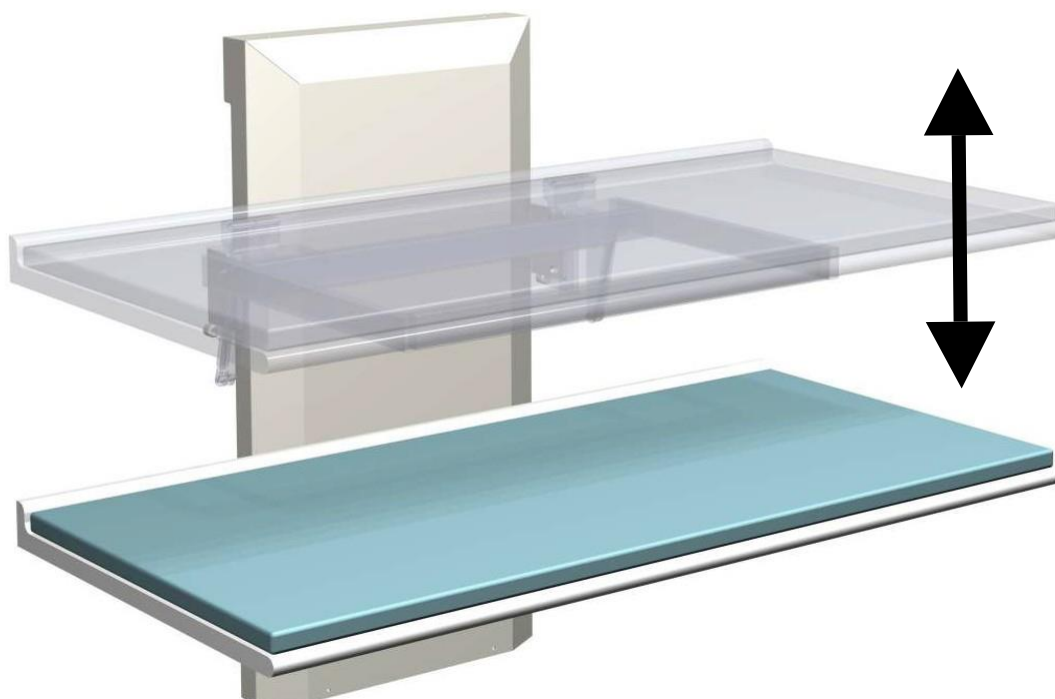
Aspira Medical AB
Duvnäs
781 90 Borlänge
0243 - 23 05 00
0243 - 23 05 07
info@aspira.se
www.aspira.se

Försäljningskontor Malmö
Box 41
239 21 Skanör
040 - 47 57 98
-
info@aspira.se

Beta Care Skötbord 70 fällbart utförande

Standardutförande:

- Höjdregerbart (30-100 cm.)
- Vägghängt.
- Fällbart.
- Vit laminatbordsskiva.
- Bordsskivans bredd: 80-180 cm, djup 70-80 cm
- Skötbordsmadrass. (blå, grå, vit eller röd)



CE

Huvudkontor
Adress

Tel
Fax
e-mail
webbida

Aspira Medical AB
Duvnäs
781 90 Borlänge
0243 - 23 05 00
0243 - 23 05 07
info@aspira.se
www.aspira.se

Försäljningskontor Malmö
Box 41
239 21 Skanör
040 - 47 57 98
-
info@aspira.se

Beta Care Skötbord 70

Tekniska specifikationer

Utvändiga mått:	Bredd 80-180 cm x djup 85-95 cm.
Madrasmått:	(tilpassas för bordsskivan)
Skötbordets egenvikt:	ca. 50 kg.
Maximal patientvikt:	100 kg.
Elektrisk anslutning:	230V~, 50 Hz, 2 A.

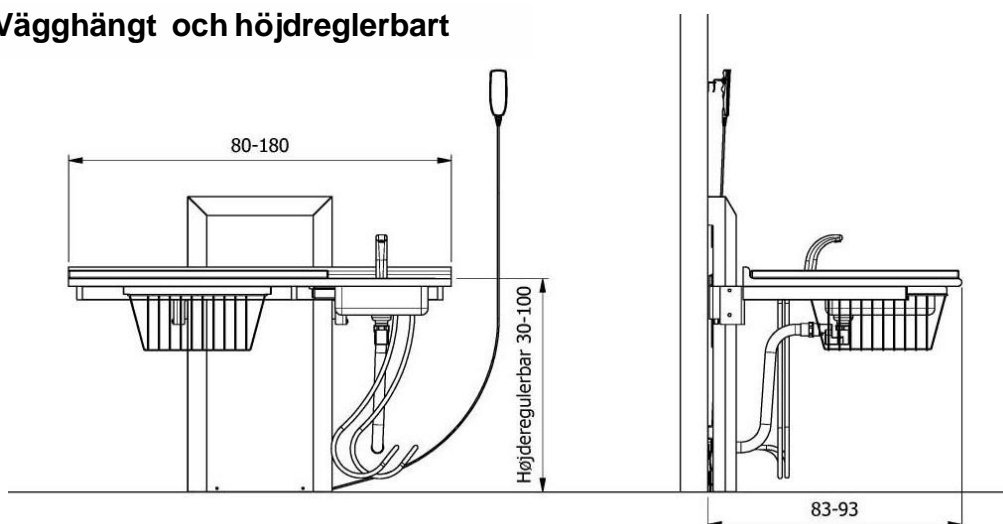
Justeringsmöjlighet

Skötbordets höjd kan som standard justeras 70 cm. via elektrisk motordrift.

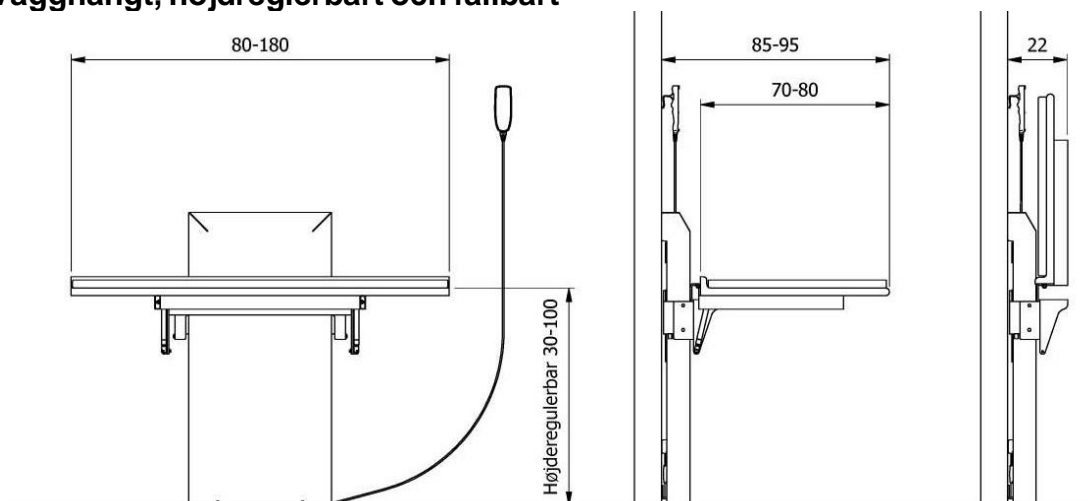
Säkerhet

Skötborden är CE-märkta enligt relevanta standarder och säkerhetskrav i Maskindirektivet.

Vägghängt och höjdregerbart



Vägghängt, höjdregerbart och fällbart



Huvudkontor
Adress

Tel
Fax
e-mail
webbida

Aspira Medical AB
Duvnäs
781 90 Borlänge
0243 - 23 05 00
0243 - 23 05 07
info@aspira.se
www.aspira.se

Försäljningskontor Malmö
Box 41
239 21 Skanör
040 - 47 57 98
-
info@aspira.se