

ICS 2

Takskenor för infusionsystem och medicinteknisk utrustning

ICS 2 är ett smart, takhängt skensystem. Finns som raka, svängda eller U-formig variant i standardstorlek. Systemet kan även kundanpassas i form och längd beroende på kundens egna behov. Egna kombinationer är möjliga. Kraftigt och robust skensystem som hanterar en totalbelastning på 80kg per meter. Till ICS 2 skensystem finns även ett stort urval av takhängda infusionsstativ och takhängda hyllsystem för övervakningsutrustning, sprutpumpar, droppräknare och annan medicinteknisk utrustning. Detta medför att man kan få golvet fritt från onödiga sladdar, slangar och annan utrustning. Tillbehör som monitorarmer, kopplingsdosor, kabeltransportörer med mera finns så att man uppgradera sitt system direkt eller efterhand.

Urval av infusionsstativ och utrustningsstativ.



■ Huvudkontor
Försäljningskontor
Aspira Medical AB
Duvnäs
781 90 Borlänge
Tel +46 (0)243-23 05 00
Fax +46 (0)243-23 05 07

■ Försäljningskontor
Aspira Medical AB
Box 41
239 21 Skanör
Tel +46 (0)40-47 57 98
Fax +46 (0)40-47 27 47

E-mail info@aspira.se
Hemsida www.aspira.se
Bankgiro 5367-4990
Plusgiro 637 39 60-1
VAT SE556447153901

Rak takskena

Material	Aluminium
Profil storlek	57,5 × 47,5 × 5 mm
Längd	Användaranpassad med hjälp av förbindning (max. 4000 mm i ett stycke)
Totalvikt	80,0 kg / m
Vikt	ca 2,4 kg / m

made
in
Germany

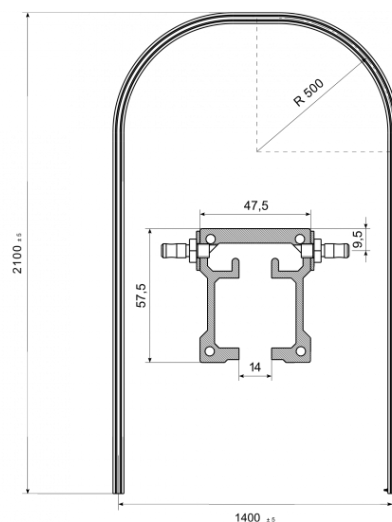
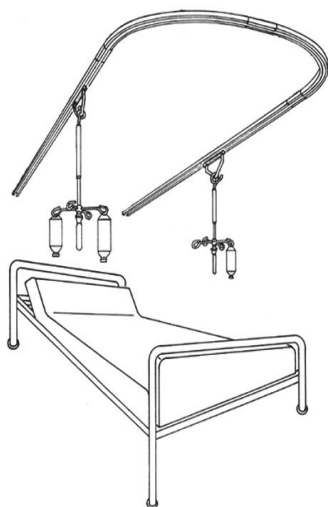


Beställnings nr. D1AA001W	Standardlängd 1000 mm, eloxerad
Beställnings nr. D1AA001W-X	Speciallängd vid förfrågan, eloxerad
Beställnings nr. D1AA001A	Standardlängd 1000mm, Vit färg
Beställnings nr. D1AA001A-X	Speciallängd vid förfrågan, Vit färg

U-formad takskena

Material	Aluminium, eloxerad
Profil storlek	57,5 × 47,5 × 5 mm
U-formad	2100 × 1400 mm (ytterligare storlekar finns, minsta bredd är 1200 mm, beroende på radien)
Egenskaper	Inkl. 2 ändlock och 3 anslutningar, inkl. jordningsstift i slutet på skenan
Vikt	ca 3,7 kg

Beställnings nr. D3FB0013	Standard-U enligt ovan mått, eloxerad
Beställnings nr. D3FB0013-X	Specialmått vid förfrågan, eloxerad
Beställnings nr. D3FB001A	Standard-U enligt ovan mått, vit färg
Beställnings nr. D3FB001A-X	Specialmått vid förfrågan, vit färg



■ Huvudkontor
Försäljningskontor
Aspira Medical AB
Duvnäs
781 90 Borlänge
Tel +46 (0)243-23 05 00
Fax +46 (0)243-23 05 07

■ Föreljningskontor
Aspira Medical AB
Box 41
239 21 Skanör
Tel +46 (0)40-47 57 98
Fax +46 (0)40-47 27 47

E-mail info@aspira.se
Hemsida www.aspira.se
Bankgiro 5367-4990
Plusgiro 637 39 60-1
VAT SE556447153901



Ändlock

Ändlock för skena, med skruvar

Material Plast

Vikt 20gr

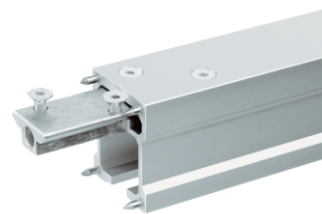
Beställnings nr. Z2N07122



Urfräsning

Vid användning av transportör på infällda eller tätt anliggande skenor måste ett slutstycke placeras framför öppningen av säkerhetsskäl.

Beställnings nr. Z2N07102



Anslutningsstycke

För hopsättande av två

Material Aluminium

Vikt 50gr

Beställnings nr. Z2N07062



Ändstycke

Ändlägesspärri för skena, för att förhindra att infusionsstativet åker ut ur öppningen.

Beställnings nr. Z2N07112



Upphängningsdistanser för rak takskena

På raka skenor krävs en enkel upphängningsdistans var 80:e cm. Dessa upphängningsdistanser monteras mellan betongvalvet och innertaket. Kommer således inte att synas efter en avslutat montering.

Beställnings nr.		Beställnings nr.	Avstånd
Enkel	Dubbel		
Z2S07276	Z2S07516		200 – 300 mm
Z2S07286	Z2S07526		300 – 400 mm
Z2S07326	Z2S07536		400 – 500 mm
Z2S07296	Z2S07546		500 – 600 mm
Z2S07336	Z2S07556		600 – 700 mm
Z2S07306	Z2S07566		700 – 800 mm
Z2S07316	Z2S07576		800 – 900 mm
Z2S07346	Z2S07586		900 – 1000 mm
På förfrågan			> 1000 mm



Upphängningsdistans för U-skena

För en standard U-skena krävs 1 dubbel och 4 enkla upphängningsdistanser.

Beställnings nr. Se ovan



För mer information om ICS 2 skensystem, infusionsstativ/ utrustningsstativ eller tillbehör för uppgradering, kontakta oss på Aspira Medical, via telefon 0243-23 05 00 eller mail info@aspira.se.