

Medilux-175 Undersökningslampa

Produktinformation

Medilux undersökningslampor är flexibla att manövrera och lätta att ställa in, tack vare sitt armsystem, de ger ett ljus med en intensitet och färgtemperatur anpassat för undersökningar samt mindre ingrepp.

Samtliga lampor i Medilux-serien är försedda med justerbar fokusering via ett avtagbart sterilhandtag.

Ett lamphus i glasfiber gör undersökningslampan tåligmot slag och stötar utan att deformeras.

Som ljuskälla används en 75 watts halogenlampa av standardmodell. Halogenlampan är lättåtkomlig, inga verktyg erfordras vid glödlampsbyte, och kan därmed som regel utföras av vårdpersonal.



Tekniska data

(se även baksida)

Spänning:	230 V/50 Hz
Ljusintensitet:	50 000 lux
Färgtemperatur:	4000K
Glödlampa:	Halogen 12V/75 Watt
Brinntid glödlampa:	Ca 2000h
Standard:	CE märkt enligt medicindirektiv 93/42 EEC, Class 1, IEC 601-1

Medilux undersökningslampa finns i tre grundutförande:

Benämning:

BHC Taklampa, komplett*

BHW Vägglampa, komplett

BHS Mobillampa, komplett

*Ev distans mellan undertak och valv ingår Ej

Artikelnr:

490500

490504

490508

Se baksida armutförande

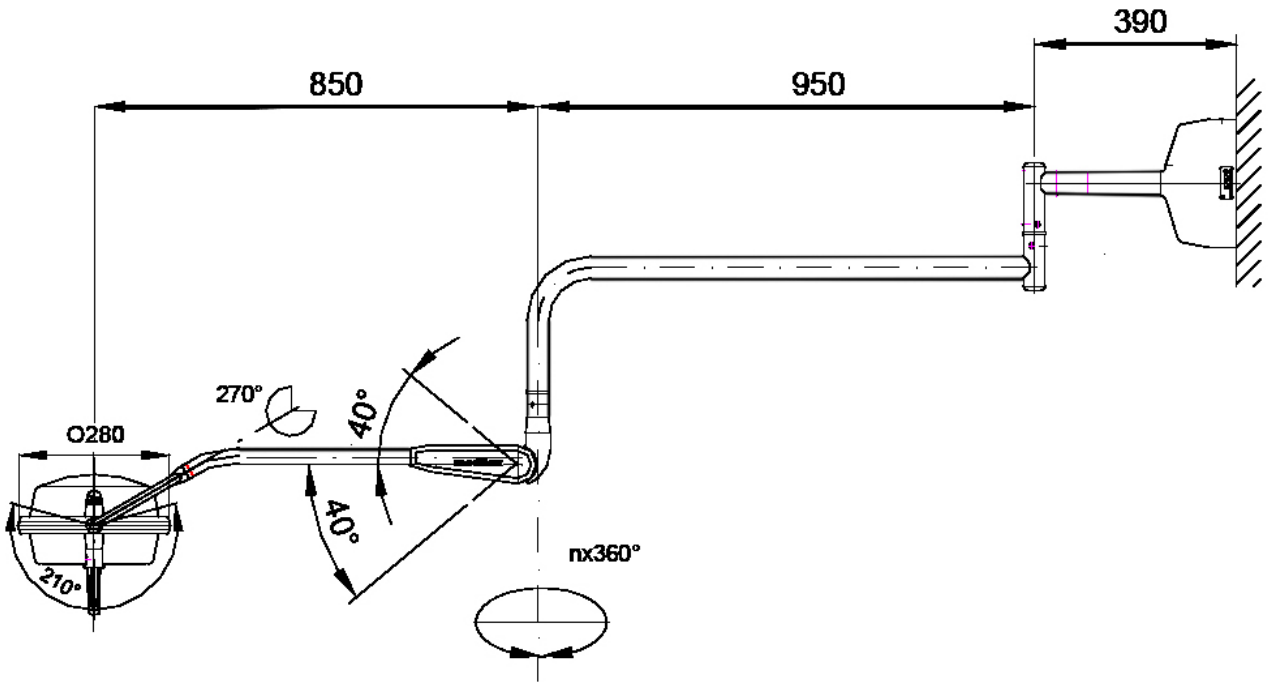
Huvudkontor
Adress
Tel
Fax

Aspira Medical AB
Duvnäs
781 95 Borlänge
+46 (0)243-23 05 00
+46 (0)243 23 05 07

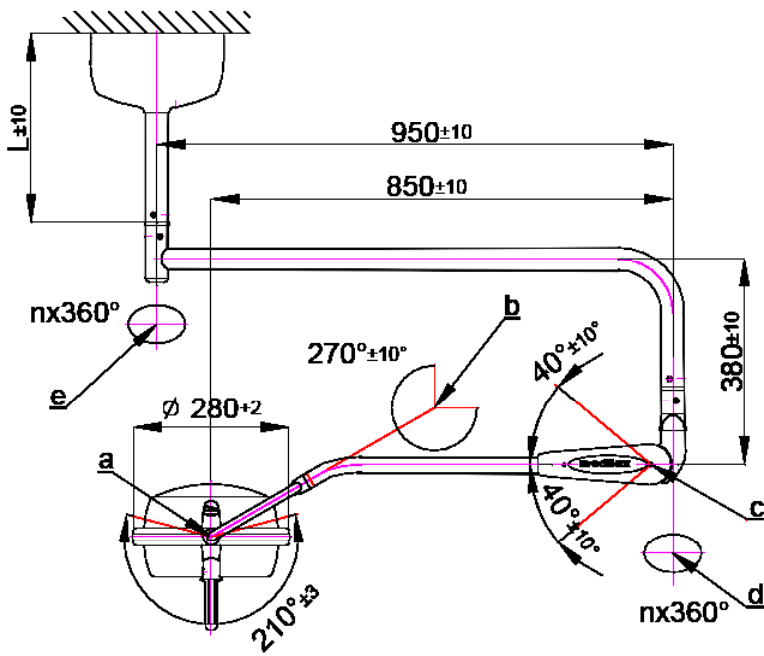
Box 41
239 21 Skanör
+46 (0)40-47 57 98
+46(0)40-47 27 47

Email info@aspira.se
Hemsida www.aspira.se
Bankgiro 5367-4990
Postgiro 637 39 60-1
VAT SE556447153901

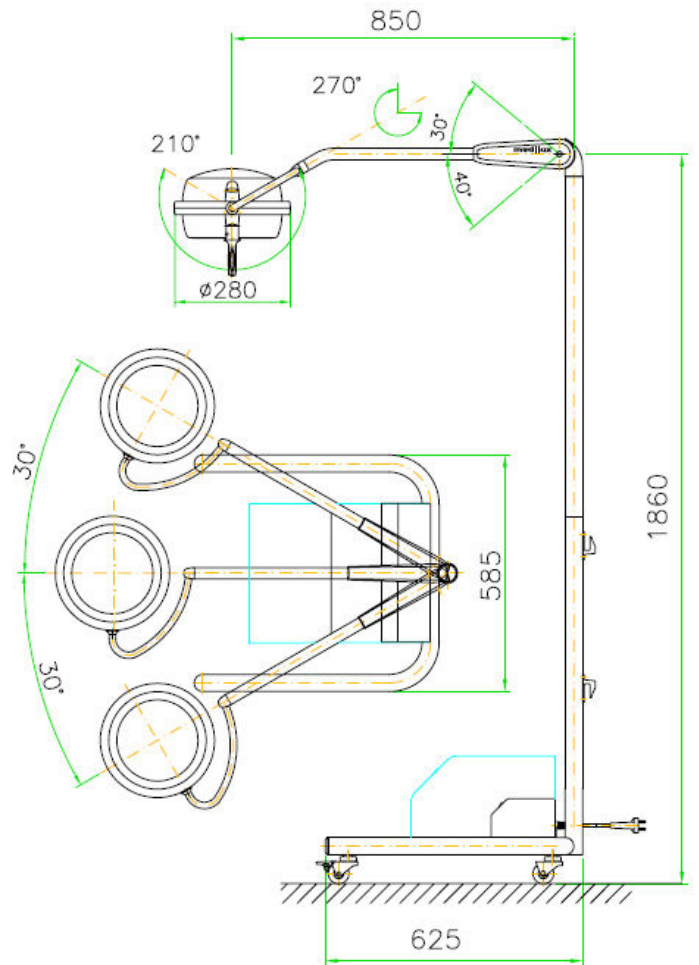
Tekniska Data Medilux undersökningslampor



BHW Vägghängd lampa



BHC Takhängd lampa



BHS Mobil undersökningslampa

Viktuppgifter

BHC Takhängd undersökningslampa
BHS Mobil undersökningslampa

ca 15 kg*
18 kg

BHW Vägghängd undersökningslampa

15 kg

*Varierar med topprörets längd (anpassas efter takhöjd)