

Ledilux-175

LED-undersökningslampa

Produktinformation

Ledilux 175 representerar den nya generationen undersökningsbelysning, bestående av moderna lampor som bygger på ny teknik där **Light Emitting Diodes, (LED = Ljusdioder)** används som ljuskälla. **Ledilux** 19 st. LED-dioder ger tillsammans en ljusintensitet av 50 000 lux mätt vid 1 meters avstånd, ett mycket bra ljus, lämpligt för alla typer av undersökningar och mindre ingrepp.

LED-dioden i **Ledilux** har en brinntid som är cirka 8 gånger längre än för en vanlig halogenlampa, detta är en stor fördel eftersom man teoretiskt sett aldrig behöver utföra "lampbyte" under undersökningslampans livslängd. **Ledilux** förbrukar dessutom mindre energi än en traditionell halogenlampa, detta är ett mycket starkt argument som talar för, att välja en **Ledilux** undersökningslampa.

Taklampan **Ledilux BLC 175**, är svängbar 360° runt sin egen axel, och har dubbla armar vilket gör den mycket lättmanövrerad. **Ledilux 175** är i övrigt lika vår mycket populära halogenlampa **Medilux 175**, en undersökningslampa som sålts i ca. 1000 exemplar till Svensk sjukvård.

Samtliga lampor i **Ledilux-serien** är försedda med ett avtagbart sterilhandtag. Släcker och tändar gör man med on/off knappen som finns lättåtkomligt placerad på lamphuvudet.



BLC takhängd undersökningslampa med LED teknik

Tekniska data

(se även baksida)

Spänning:	230 V/50 Hz
Ljusintensitet:	50 000 lux vid 1 meter.
Färgtemperatur:	4000K
Ljuskälla:	Light Emitting Diodes,
Antal lysdioder	19 st.
Brinntid lysdiod:	> 30 000h
Standard:	CE märkt enligt medicindirektiv 93/42 EEC, Class 1

Benämning:

Ledilux undersökningslampa finns i tre grundutförande

Taklampa modell BLC 175, komplett*

Vägglampa modell BLW 175, komplett

Mobillampa modell BLS 175, komplett

*Ev distans mellan undertak och valv ingår Ej (krävs där infästningspunkten >3600mm)

Artikelnr:

490540

490544

490548

Se baksida armutförande

Huvudkontor
Adress

Aspira Medical AB
Duvnäs
781 90 Borlänge

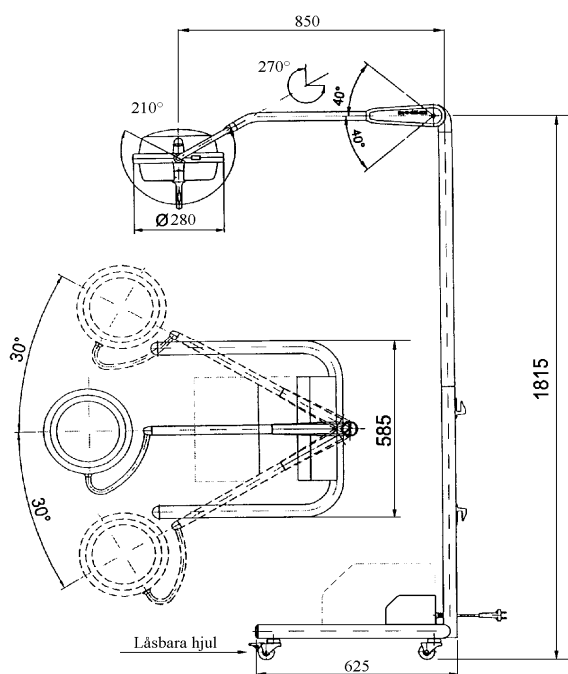
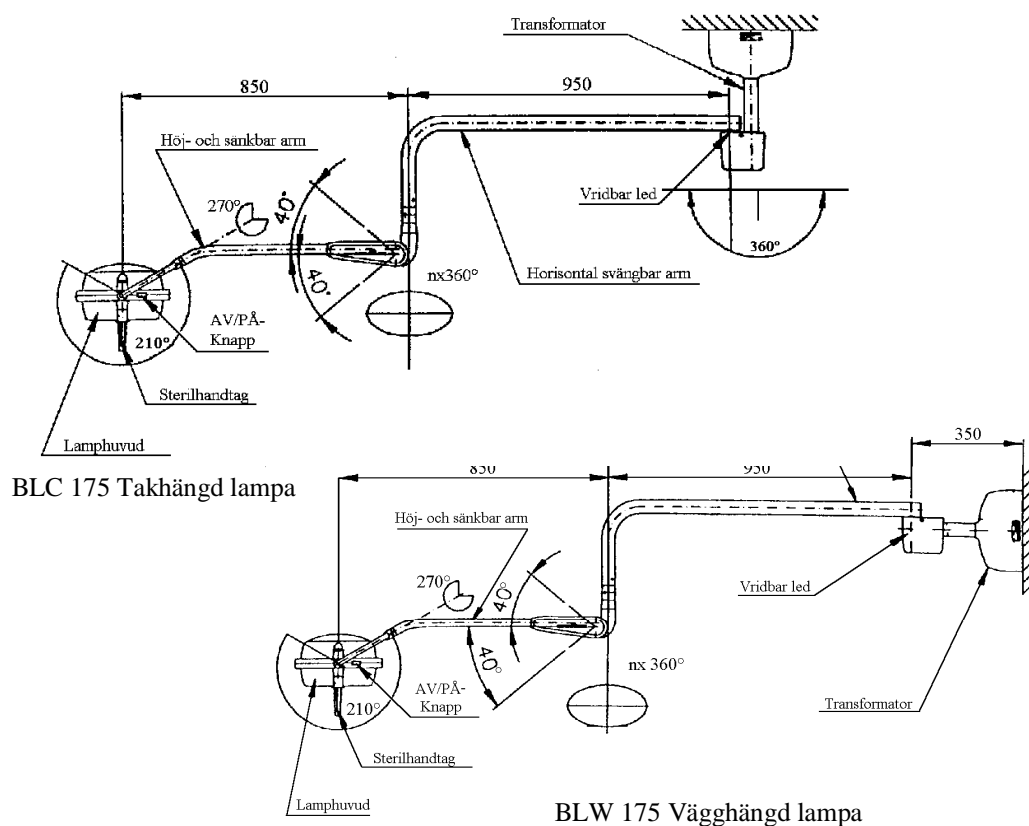
Tel +46 (0) 243-23 05 00
Fax +46 (0) 243 23 05 07

Box 41
239 21 Skanör
+46 (0) 40-47 57 98
+46(0) 40-47 27 47

E-Mail
Hemsida
Bankgiro
Postgiro
VAT

info@aspira.se
www.aspira.se
5367-4990
637 39 60-1
SE556447153901

Tekniska Data Ledilux 175 undersökningslampor



Viktuppgifter

BLC Takhängd undersökningslampaca	15 kg*
BLW Vägghängd undersökningslampa	15 kg
BLS Mobil undersökningslampa	18 kg

*Varierar med topprörets längd (anpassas efter takhöjd) Höjd till infästningspunkt anges vid beställning!