

## Ceramotherm 3200

Strålningsvärmare för akuten, traumarum, brännskade m.fl. avdelningar

### Tak/vägghängd strålningsvärmare CERAMOTHERM 3200

CERAMOTHERM 3200 är en effektiv strålningsvärmare speciellt framtagen för att hjälpa patienter att upprätthålla normal kroppstemperatur alt. för att värmebehandla patienter med hypothermia. CERAMOTHERM 3200 strålningsvärme mjukvärmare, säkert och effektivt patienten så att denne bibehåller, eller kan uppnå normal kroppstemperatur. Ceramotherm 3200 kan med fördel användas för att värma hypotherma patienter vid undersökning i akutsjukvården eller inom brännskadevården.



Ceramotherm 3200



Ceramotherm 3200 monteras med väggfäste eller takfäste.

Modellen har dubbelt armsystem och erbjuder hög och sänkbart avstånd mellan värmare och patient.

### Beskrivning CERAMOTHERM 3200 med dubbelt armsystem

Denna modell av Ceramotherm 3200 har två armar varav en är fast och en är en fjäderarm, 750+850 mm, båda roterbara 360°. Värmaren som sitter monterad i fjäderarmen är höjddjusterbar i förhållande till patientens placering. I detta utförande finns en sensor som automatisk mäter avståndet till patient och reglerar strålningsintensiteten så att inställd värmestrålning optimeras oberoende av patientavstånd. Parametrarna för intensitet och patientavstånd visas i värmarens display. Detta är unik teknik som gör CERAMOTHERM till en säker och tillförlitlig värmekälla. Ceramotherm 3200 är en CE-märkt medicinteknisk apparat som uppfyller tillämpbara standarder

### Tekniska data (se även baksida)

Matningsspänning	230V / 50Hz	Avståndssensor till patient	Ja
Max effekt	900 W / 50Hz	Automatisk värmereglering	Ja (sensor)
Keramisk värmare	2 x 400W	Belysning, integrerad	2x18 W
Strålningsvåglängd	1500-6800 nm	Belysningsintensitet (lumen)	2x1350
Värmestrålning vid 900mm	2-14 mW/cm <sup>2</sup>	Belysning dimmbar	Ja
Uppvärmad yta, vid 900mm	520x770 mm	CE-märkt medicindirektiv	Ja

**Beställningsnummer** Ceramotherm finns i olika utföranden och kan monteras i tak eller på vägg.

WY 3207 Ceramotherm 3200 med dubbelarm för väggmontage

WY 3208 Ceramotherm 3200 med dubbelarm för takmontage i Hanau fäste 270 mm

490908 Montageplatta för att tvillingmontage av Ceramotherm i befintligt takfäste för undersökningslampa. (Ett flertal installationsmöjligheter finns, kontakta oss före projektering)

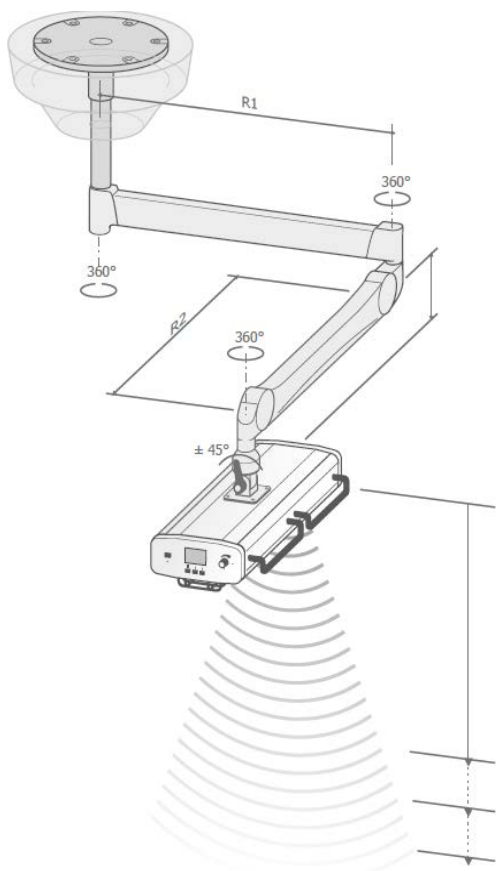
Se vidare nästa sida

Huvudkontor  
Adress  
Aspira Medical AB  
Duvnäs  
781 90 Borlänge  
Tel +46 (0) 243-23 05 00  
Fax +46 (0) 243 23 05 07

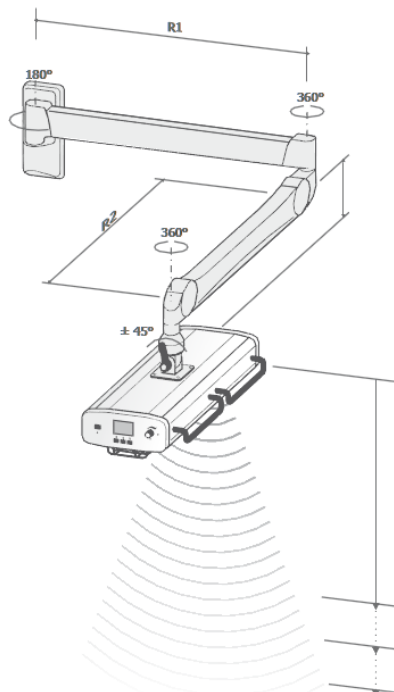
Box 41  
239 21 Skanör  
+46 (0) 40-47 57 98  
+46(0) 40-47 27 47

E-Mail [info@aspira.se](mailto:info@aspira.se)  
Hemsida [www.aspira.se](http://www.aspira.se)  
Bankgiro 5367-4990  
Postgiro 637 39 60-1  
VAT SE556447153901

## Exempel på montagesätt

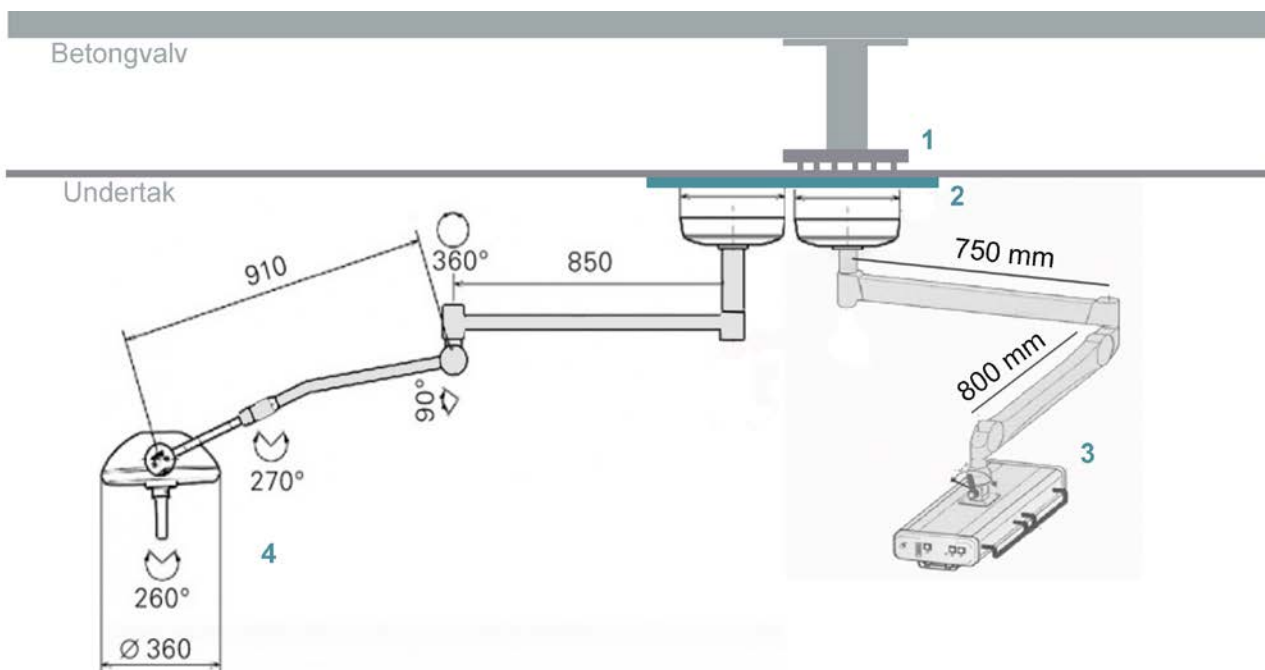


← Ceramotherm 3200 i dubbelt armsystem, takfäste med Hanau hålbild 270 mm



Ceramotherm 3200 monterat med ↑ väggfäste

Ceramotherm kan monteras där det enbart finns ett (1) befintligt takfäste (se nedan) kontakta oss!



1. Befintligt takfäste Hanau 270
2. Ny Aspira vitmålad montageplatta. Fästes i befintligt takfäste Hanau 270
3. Aspira värmare Weyer Ceramotherm 3200
4. Aspira undersökningslampa Provita serie 5