

Vi erbjuder ett modernt, komplett sortiment,
av försörjningspendlar för Medicinska rum

LISSA-Försörjningspendlar

Vår europeiska tillverkare har mer än 25-års tillverkningserfarenhet och är specialiserade på professionell design av medicinska försörjningspendlar och tillbehör för dessa.

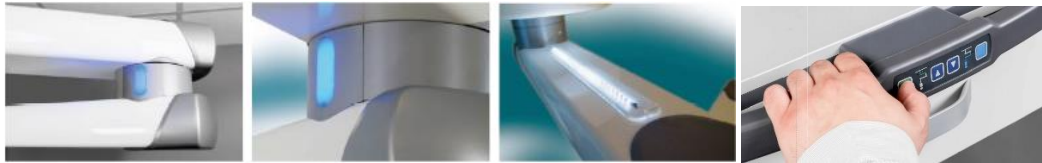
Vi kan erbjuda simuleringar och visualiseringar med hög kvalitet som visar försörjningspendlar som vi sedan kan installera hos er.

Försörjningspendlar i LISSA-familjen kan anpassas efter varje kunds bestyckningsönskemål. EL-230V, EL-svagström, Data/Kommunikation, Gasuttag/Gassort, Utsug, Medicvent Narkos och Rökutsug, med andra ord, LISSA-försörjningspendel kan anpassas till de flesta medicinska rum.

LISSA takhängda försörjningspendlar har Ondal armsystem, det innebär högsta kvalitet, innovativa lagerlösningar som ger smidig rörlighet och hög lastkapacitet.



LISSA Försörjningspendlar erbjuder kunden stor flexibilitet



LISSA-försörjningspendel kan även levereras med längre armar vilket möjliggör konfiguration och användning i hybridoperationssalar. Vi kan erbjuda armlängd upp till 160 cm + 100 cm (2,6 m)

Kraven på armarna till en försörjningspendel är inte bara svängradie, utan även möjlighet till lyft och sänkning av pendelhuvud och ibland även tung utrustning t.ex. narkosapparater.

LISSA-försörjningspendel med motordrift klarar hög lastkapacitet. Den innovativa designen av arm-systemets lagring underlättar förflyttning av de dubbla svängarmarna, även vid extremt höga lastkapaciteter.

LISSA-försörjningspendel finns med elektromagnetiska alternativt pneumatiska bromsar. Det elektromagnetiska bromssystemet "eBrake" kräver inget underhåll. BrakeGuide ger praktiskt optisk feedback (ljus) som signalerar vilken broms som manövreras. Detta minimerar risken för felaktig manöver och krock med annan utrustning i salen.

Mindre försörjningspendlar kan även beställas med fjäderarm som lyfter pendelhuvudet till önskad nivå.

Släta ytor och dolda skruvar underlättar rengöring av armsystemen och högsta hygienkrav uppfylls.

Inuti armsystemet finns generösa utrymmen för kablar och slangar vilket gör att man kan mata en mängd olika medicinska apparater med gas och el. Även höga krav på plats för data och kommunikationskablar kan uppfyllas.

LISSA Försörjningspendlar

LISSA-försörjningspendlar är inte bara högpresterande, de har också utvecklats med hög hänsyn till attraktiv design, vilket perfekt matchar kraven i moderna operationsrum.

Vi erbjuder LISSA-försörjningspendlar, speciellt avsedda för användning i operationssalar, intensivvårds-avdelningar, NICU.

Samtliga försörjningspendlar konfigureras enligt användarens behov och utrymme i vådrummet. Detaljerad analys av användarens medicintekniska krav tillsammans med ett mycket brett modellutbud ger oss näst intill obegränsade möjligheter att skraddarsy våra försörjningspendlar för särskilda projekt.

Försörjningspendlarna kan utrustas med ett brett utbud av tillbehör som t.ex. hyllor, lådor, hållare, medicinska skenor, sladdhållare, monitorarmar, undersökningslampor, manometrar, larmpaneler, gasuttag, medicventutsug, el-uttag både för hög och lågspänning, data och kommunikation. Försörjningspendeln kan förses med belysning i arm eller i pendelhuvud samt även med ljudanläggning och dockningsstation för iPod.

LISSA-pendelhuvud är tillverkade av pulverlackerade aluminiumprofiler i valfri RAL-färg.

Här följer exempel på försörjningspendlar för olika behov

Anestesi och Kirurgpendel Horisontellt Pendelhuvud



Försörjningspendeln kan bestyckas med EL-230V, EL-svagström, Data/Kommunikation, Gasuttag/Gassort, Utsug, Medicvent Narkos och Rökutsug, m.m. Konfigurationsmöjligheterna är stora. Visa oss er kravspecifikation så föreslår vi en för er lämplig konfiguration.

LISSA-Försörjningspendel för Anestesi och Kirurgi erbjuder en klassisk design med horisontellt pendelhuvud, ett utförande som idag går att återfinna på flertalet svenska sjukhus.

(Anestesi och Kirurgpendlar med lodrätt pendelhuvud finns också i vårt produktsortiment.)

Fast armsystem (ej motordrift)

Lodrätt pendelhuvud



Ett mycket stort tillbehörssortiment gör att man kan kundanpassa alla försörjningspendlar för att fungera i flertalet olika medicinska rum.

LISSA Försörjningspendlar

Exempel på lodrätt pendelhuvud



LISSA Försörjningspendlar Endoskopipendel



LISSA-Försörjningsenhet (fast enhet ej flyttbar)



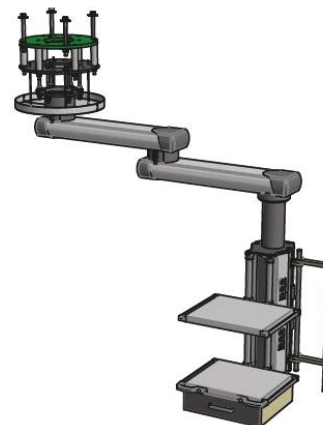
Det finns ett stort antal försörjningspendlar och försörjningsenheter i olika utförande. Här visar vi endast ett axplock av vad vi kan erbjuda.

LISSA-Försörjningspendlar

TEKNISKA DATA

- 60, 80, 100, 120 cm armar
- 140, 160 cm förlängda armar och deras kombinationer
- lyftarmar med upp till 250 kg kapacitet
- lyft 700 mm på 15 sekunder
- maximal rotation upp till 350 grader med möjlighet till ytterligare bromsalternativ
- färgad LED-indikering för 'frisläppt broms'
- lagertvärsnitt som överstiger 100 cm²
- lager med elektromagnetiska eller pneumatiska bromsar
- huvuden med olika tvärsnitt, t.ex. 26x27cm, höjder från 20 till 200 cm
- hyllor med lastkapacitet upp till 80 kg
- gasuttag (svensk standard) – i antal enligt användarens specifikationer
- ejektorutsug, medicvent gas- alt. rökutsug
- eluttag, starkström och svagström
- uttag med fasindikering (tillval), olika färger tillgängliga
- jordningsstift
- svagström (RJ45, RJ1 2 etc.) och kallelsesystem
- CE-märkt medicinteknisk produkt, Declaration of Conformity

Length (cm)	LISSA _{classic}	LISSA _{heavy}	LISSA _{heavy-lift}
	Load capacity max. (kg)	Load capacity max. (kg)	Load capacity max. (kg)
60	640kg	1000kg	—
80	470kg	820kg	—
100	370kg	650kg	250kg
120	300kg	540kg	—
60+60	300kg	*	—
60+80	260kg	*	—
80+80	220kg	*	—
60+100	220kg	*	250kg
80+100	190kg	*	250kg
100+100	170kg	*	250kg
120+100	150kg	*	250kg
120+120	130kg	*	250kg
140+100	—	250kg	250kg
160+100	—	210kg	*



Montage i Hanau hålbild
(rund diam. 270 mm
med 6 st. bult/gängstång)

* different load capacities available

LISSA-Försörjningspendlar

Dra nytta av vår erfarenhet

Vi på Aspira Medical har mycket lång erfarenhet (30 år) av försäljning och service av försörjningspendlar till svensk sjukvård

Konfigurering

Vi hjälper er gärna konfigurera den optimala försörjningspendeln för just era behov

Installation

Försörjningspendlar installerar vi alltid i egen regi, med detta förfarande uppnår vi maximal och verifierad funktion innan försörjningspendeln tas i bruk av vår kund

Service och underhåll

Vi har egna medicintekniker i vår organisation och vi hjälper er gärna med framtida service av era försörjningspendlar

Kontakta oss så berättar vi mer!

**Aspira Medical AB
Duvnäs
781 90 BORLÄNGE**

**Tel:0243-230500
Email: info@aspira.se
Hemsida; www.aspira.se**