

Medicinska gasuttag

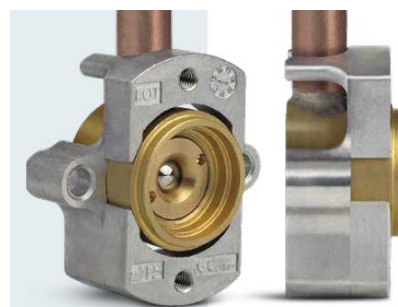
Produktinformation

Gasuttag från Aspira Medical är konstruerade för en pålitlig och säker tillförsel av medicinsk gas till medicinteknisk utrustning. Några typiska installationer är på sjukhus, i ambulanser, i vårdrums-paneler, i försörjningspendlar eller i annan konfiguration där det finns behov av att administrera medicinska gaser till patienten.

Gsuttagen är indexerade enligt svensk standard SS8752430:2016, det finns därmed ingen möjlighet att förväxla gasanslutning och administrera annan gas än den som gasuttaget är indexerat för.

Komponenten till höger kallas basblocket och är den del av gasuttaget som ansluts till den medicinska gasanläggningen. Basblocket är utformat i enlighet med standard EN ISO 9170-1* (*standard för medicinska gasuttag).

Alla basblock levereras med en serviceventil och ett gasspecifikt index, båda monteras efter lödning innan gasuttaget tas i bruk.



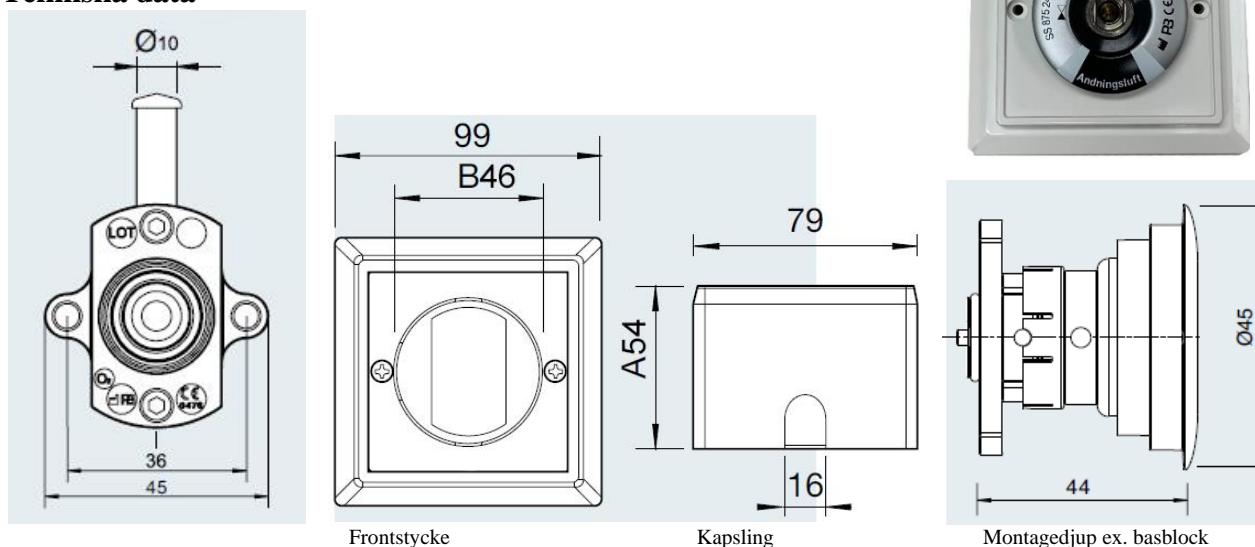
Serviceventilen ger servicepersonal full tillgång till gasuttaget utan att behöva stänga av gastillförseln till en hel vårdavdelning. Fördelen är att servicearbete kan utföras när som helst, det dagliga arbetet på vårdavdelningen påverkas därmed minimalt.

Artikelnr. Gassort

- 411001PB** Gasuttag O₂ Andningsoxygen
- 411002PB** Gasuttag N₂O Lustgas
- 411003PB** Gasuttag Andningsluft
- 411006PB** Gasuttag Instrumentluft
- 411007PB** Gasuttag CO₂ Koldioxid

Samma modell för infällt och utanpåliggande montage

Tekniska data



Alla gasuttag är CE-märkta som medicinteknisk utrustning.

Huvudkontor
Tel:
Adress:

Aspira Medical AB
0243-23 05 00
Duvnäs
781 90 Borlänge

Bankgiro: 5367-4990
Postgiro: 637 39 60 -1
VAT: SE556447153901

E-mail: info@aspira.se
Hemsida: www.aspira.se
Hemsida: www.babyskottbord.se