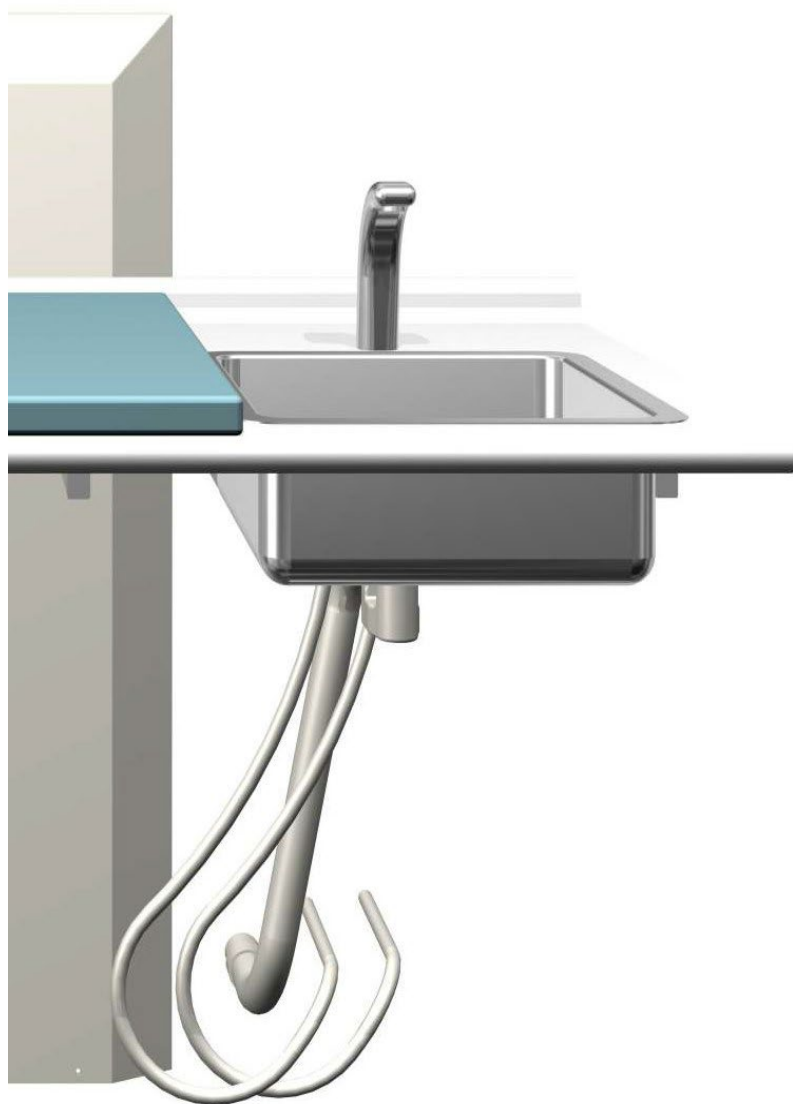


# Beta Care Skötbord 70

Vägghängt höjdregerbart skötbord med vask



CE

## Design och flexibilitet

Beta Care skötbord är ett av de mest flexibla skötborden på marknaden. Skötbordet kan som standard höjregleras mellan 30 - 100 cm. via en användarvänlig handhållen kontrollenhet.

## Säkerhet

Beta Care skötbord är utrustat med ett effektivt säkerhetssystem som stoppar bordets höjreglering vid ev. kollision.

## Funktion och enkelhet

Beta Care skötbord är utvecklade med fokus på enkel och rengöringsvänlig design utan svåråtkomliga områden.

## Kvalitet och utveckling

Beta Care skötbord håller hög kvalitet. Senaste teknologi och innovativ produktutveckling ger brukaren mesta möjliga ergonomi och komfort.

## Kvalitet och säkerhet

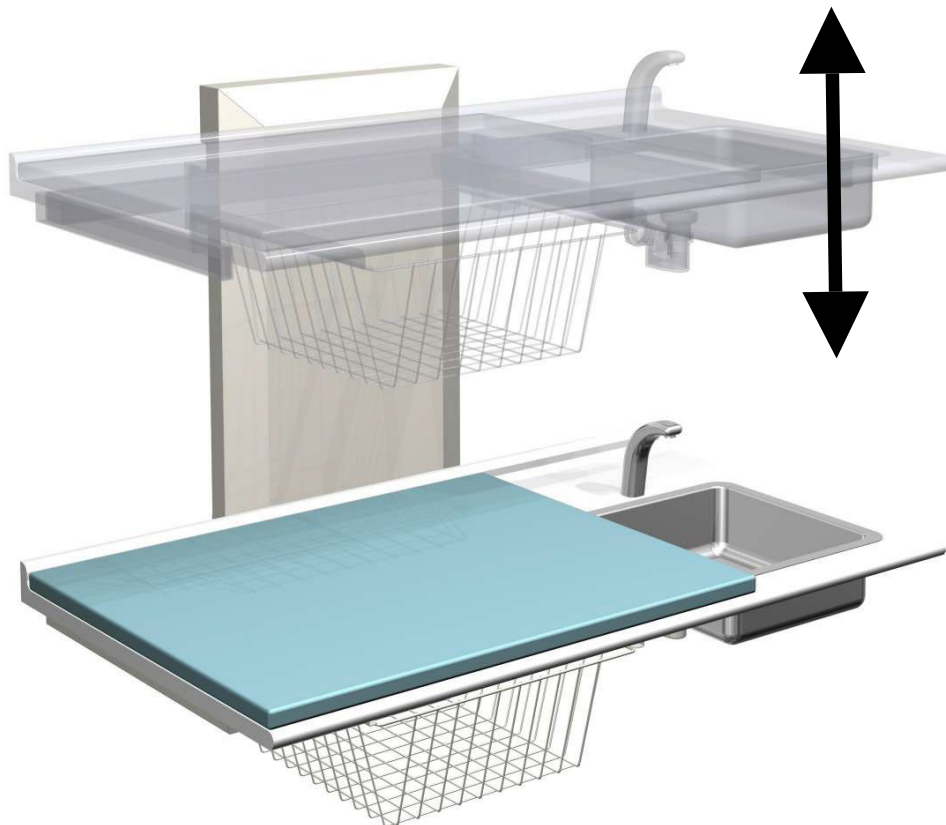
Beta Care skötbord är utvecklat och producerat i Danmark enligt relevanta standarder och säkerhetskrav i Maskindirektivet.

**Standardutförande:**

- Höjddreglerbart (OBS! 30-100 cm.)
- Vägghängt.
- Vit laminatbordsskiva ev. med ilagd stålvaske och armatur på höger eller vänster sida.
- Bordsskivans bredd kan väljas mellan 80-180cm, djup 70-80 cm)
- Standard engrepps armatur.
- Vattenlås, flexibel avloppsslang och flexibla matningsslangar.
- Trådkorg, utdragbar.
- Skötbordsmadrass. (blå, grå, vit eller röd)

**Specialutförande:**

- Underlimmad vask.
- Beröringsfri armatur.
- Fällbart utförande. (se nästa sida)



CE

## Beta Care Skötbord 70

Huvudkontor  
Tel:  
Adress:

Aspira Medical AB  
0243-23 05 00  
Duvnäs  
781 90 Borlänge

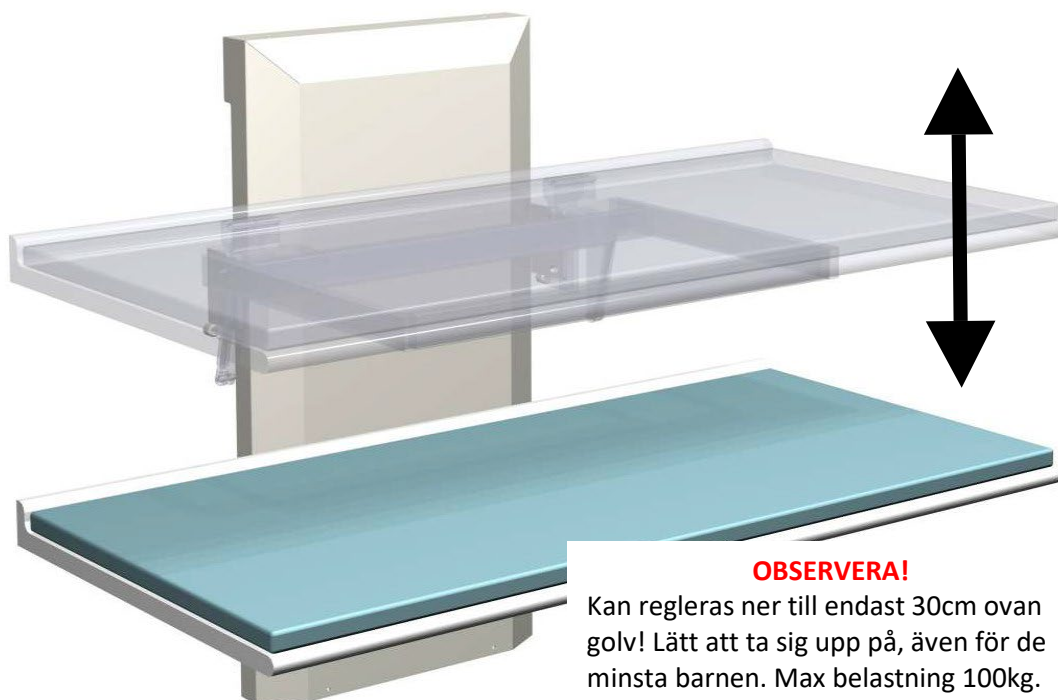
Bankgiro: 5367-4990  
Postgiro: 637 39 60 -1  
VAT: SE556447153901

E-mail: [info@aspira.se](mailto:info@aspira.se)  
Hemsida: [www.aspira.se](http://www.aspira.se)  
Hemsida: [www.babyskotbord.se](http://www.babyskotbord.se)

## Höjdregerbart & fällbart utförande

### Standardutförande:

- Höjdregerbart (30-100 cm.)
- Vägghängt.
- Fällbart.
- Vit laminatbordsskiva.
- Bordsskivans bredd: 80-180 cm, djup 70-80 cm
- Skötbordsmadrass. (blå, grå, vit eller röd)



## Beta Care Skötbord 70

### Tekniska specifikationer

Utvändiga mått:

Bredd 80-180 cm x djup 85-95 cm.

Madrassmått: (tilpassas för bordsskivan)  
 Skötbordets egenvikt: ca. 50 kg.  
 Maximal patientvikt: 100 kg.  
 Elektrisk anslutning: 230V~, 50 Hz, 2 A.

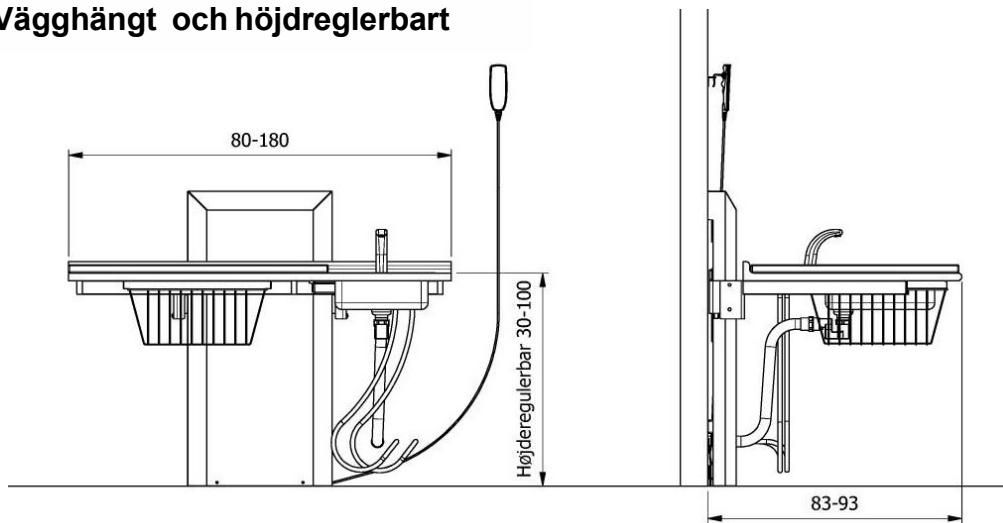
### Justeringsmöjlighet

Skötbordets höjd kan som standard regleras 70 cm. OBS! Lägsta höjd ovan golv blir endast 30cm Höjdregering sker via hand-kontrollenhet och höjning via motordrift.

### Säkerhet

Skötborden är CE-märkta enligt relevanta standarder och säkerhetskrav i Maskindirektivet.

### Vägghängt och höjreglerbart



### Vägghängt, höjreglerbart och fällbart

